



evin BUILDING
OUR
FUTURE **tech**

KÖSZÖNTJÜK ÖNT AZ EVINTECH VILÁGÁBAN!

Cégünk, az Evin Tech Kft. 2015-ben alakult azzal a céllal, hogy az általunk tervezett, gyártott vagy forgalmazott játszó- és sporteszközök maximálisan megfeleljenek a mai kor igényeinek, s általuk olyan közösségi és szabadidős tereket hozzunk létre a megrendelővel együttműködésben, ahol minden korosztály a bölcsődei korcsoporttól a felnőtt korosztályig megtalálja a saját jókedvét.

Eszközeink tervezésekor elsődleges szempont a biztonság és a hosszú használhatóság. Cégünk fontosnak tartja, hogy minőségi és komplex szolgáltatást nyújtson a hozzánk fordulóknak.

Megrendelőink kényelmét szolgálja, hogy játszótereink teljes kivitelezését végezzük: a tervezéstől kezdve a szállításon és helyszíni beszerelésen át az ütéscsillapító talaj kialakításáig, valamint az üzembe helyezés előtti ellenőrzés lebonyolításáig.

Játszóeszközök műszaki bemutatása:

- Termékeink tartóoszlopai bélmentes az időjárás viszontagságainak jól ellenálló több rétegű ragasztott borovi fenyőből készítjük.
- A fa elemek telítése után, víz bázisú, környezetbarát festékekkel vannak gondosan kezelve, hogy az időjárás hatásainak ellenálljanak.
- A csomóponti kötések, és minden fém alkatrészek tüzhorganyzott kezeléssel esnek át, némelyikük a horganyozást követően porfestés után kapják meg végső bevonatukat.
- A fő tartóoszlopok acéltalpakra vannak helyezve, hogy megakadályozzák a talaj nedvessége által okozott károsodást.
- A műanyag elemek UV álló HDPE műanyagból készülnek.
- A köteleket és a hálókat műanyaggal bevont vandál biztos acélkötélből készítjük.

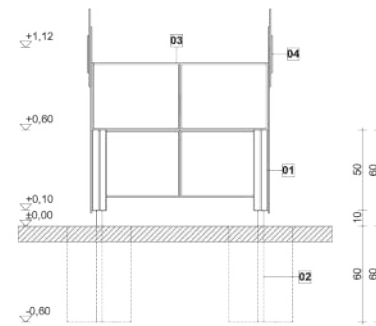
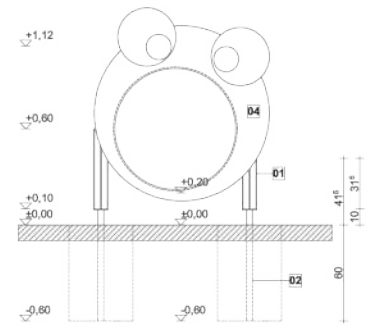
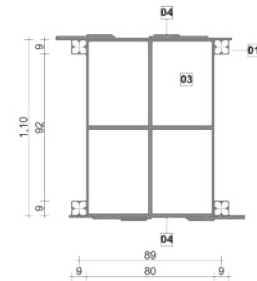
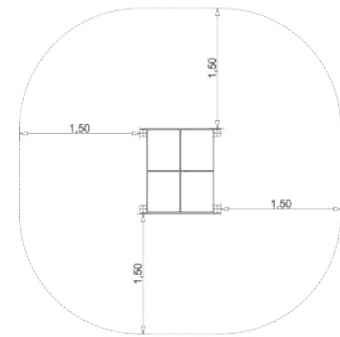
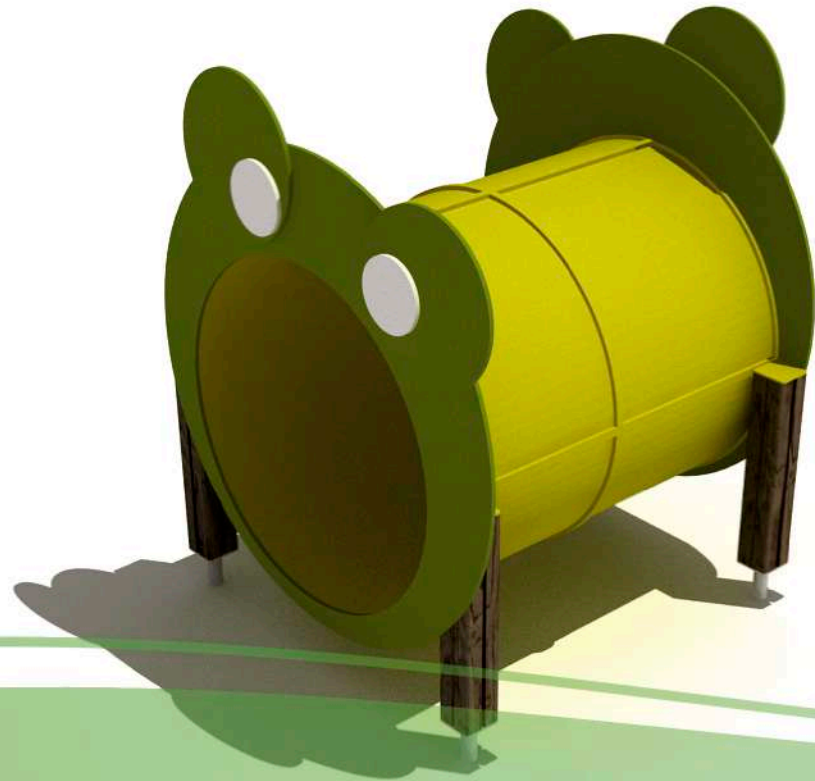
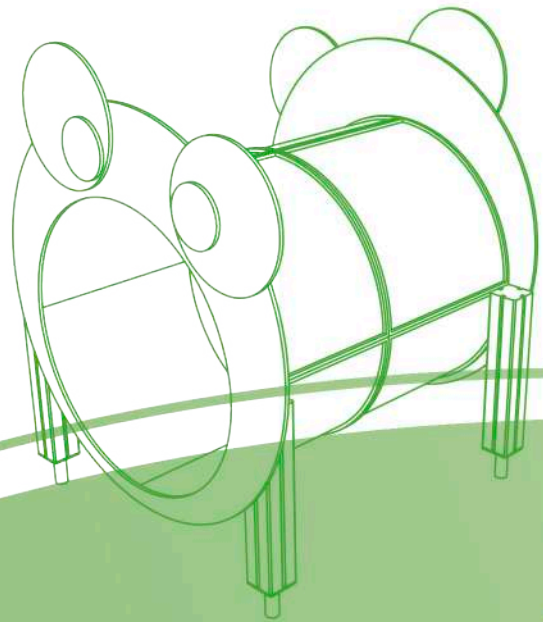
A termékeinkre 5 év teljes körű garanciát, a fő alkatrészekre 10 év garanciát vállalunk abban az esetben, ha a garanciaidő végéig Cégünk végzi az eszközök kötelező negyedéves karbantartását.

Eszközeink biztonságosak és hosszú időn keresztül önfelelt és hasznos kikapcsolódást, játékot, mozgást- és egészségkultúra fejlesztést tudnak biztosítani gyermekeknek és felnőtteknek egyaránt.

Játszószereink MSZ-EN 1176 szabvány szerinti minőségi tanúsítvánnyal rendelkeznek, termékcsaláink folyamatosan bővül, így minősített eszköztárunk is folyamatosan – munkánkkal párhuzamosan – gyarapszik.

BÉBIALAGÚT

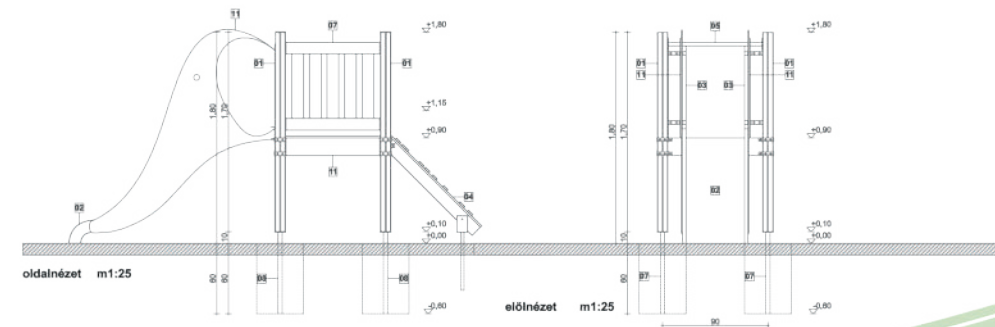
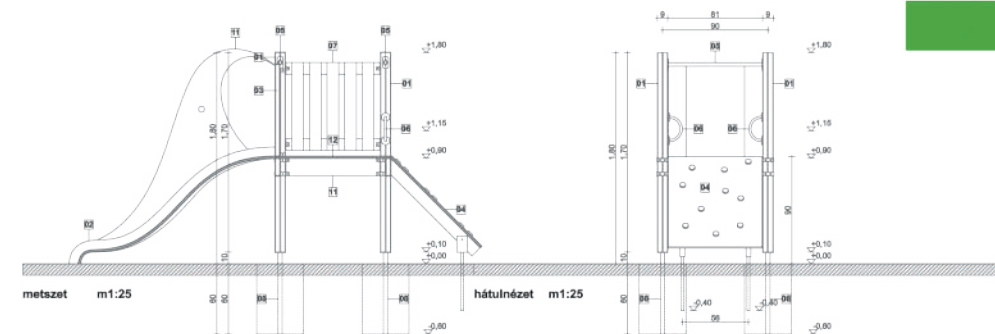
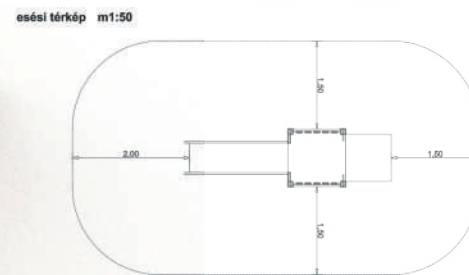
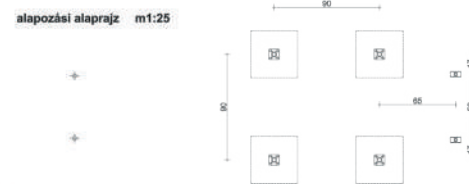
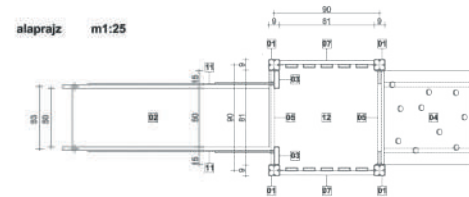
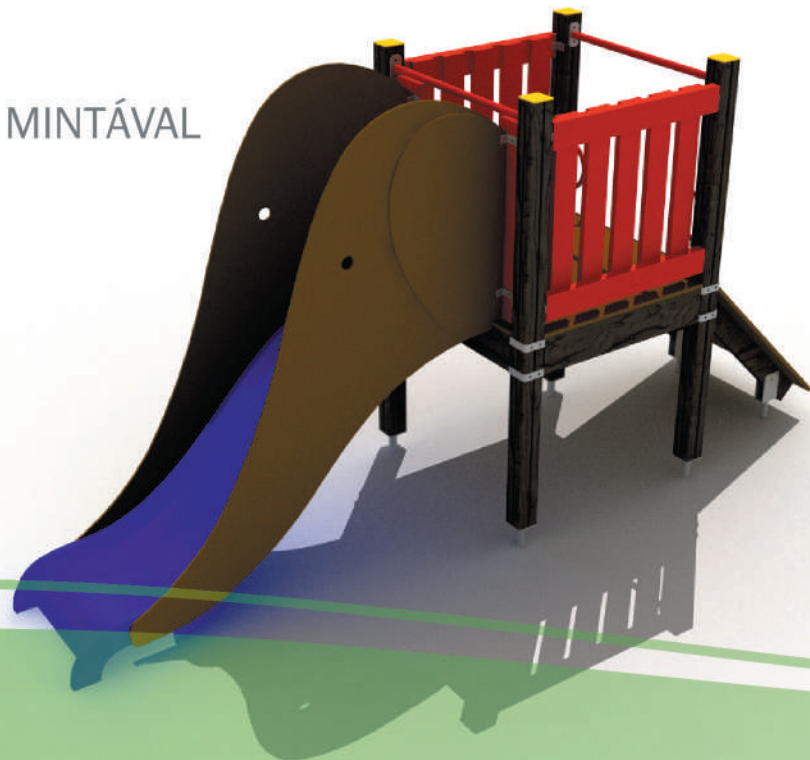
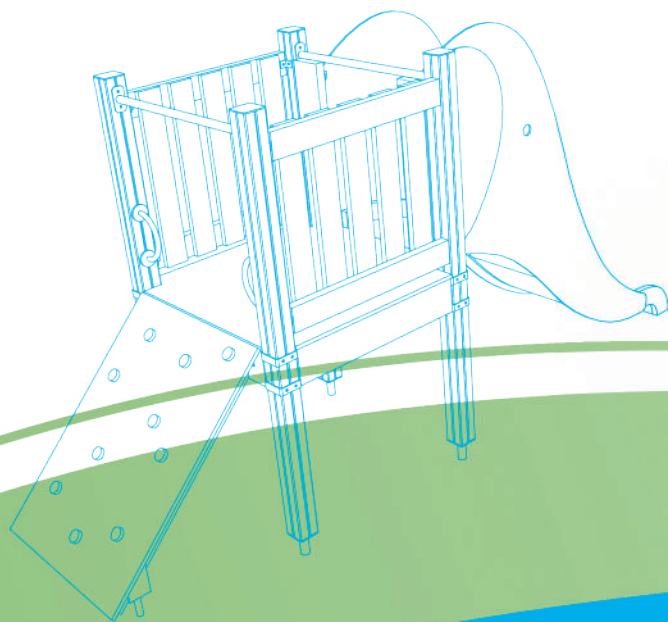
BA-01



BÉBICSÚSZDA

BCS-02

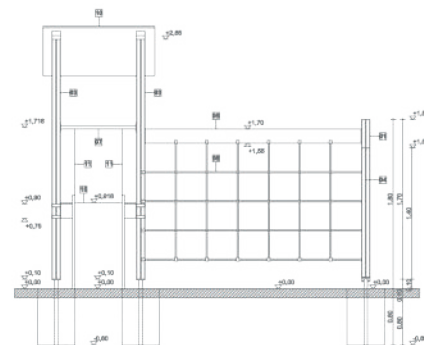
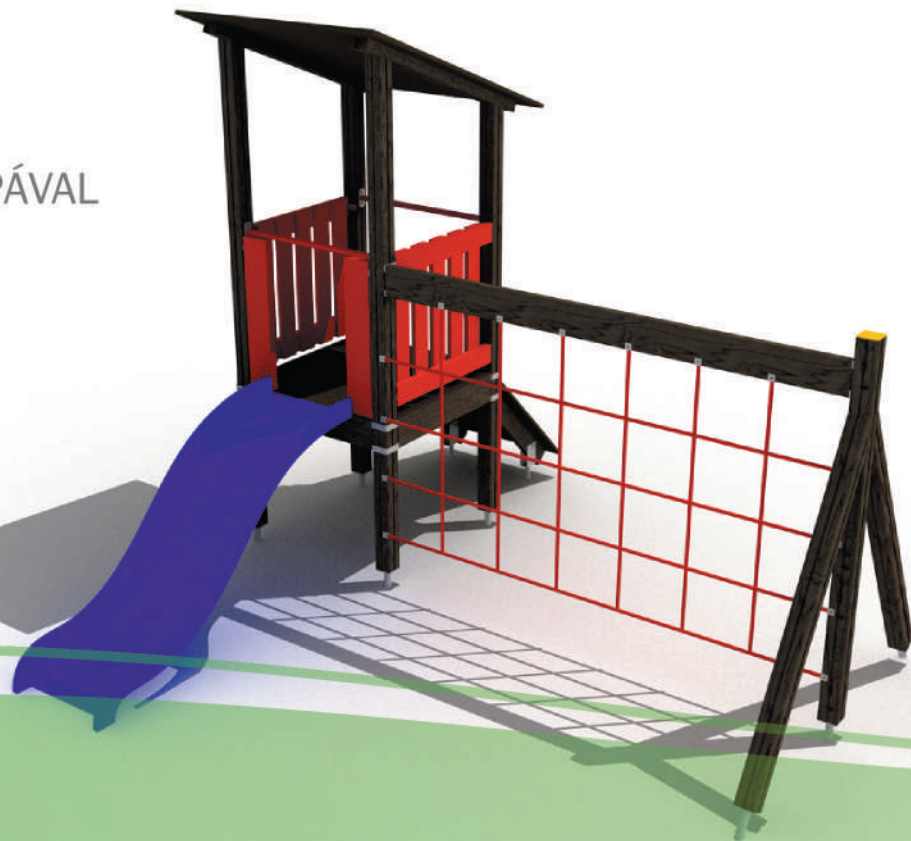
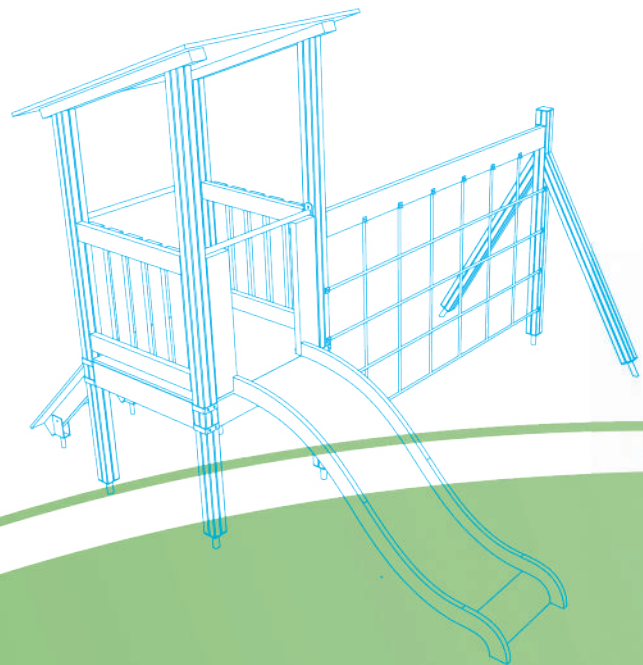
BÉBICSÚSZDA RÁMPÁVAL, ELEFÁNT MINTÁVAL



BÉBICSÚSZDA

BCSH-02

BÉBICSÚSZDA HÁLÓVAL, MÁSZÓRÁMPÁVAL



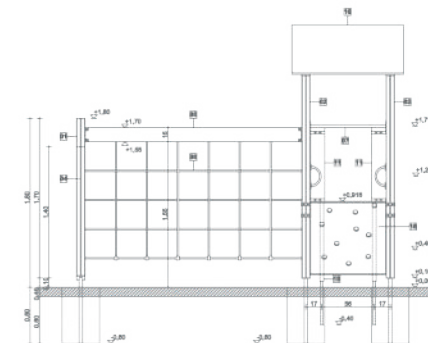
előnézet
m1:25



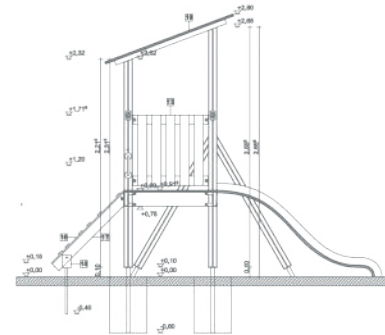
előnézet
m1:25



metszet
m1:25



hátnézet
m1:25

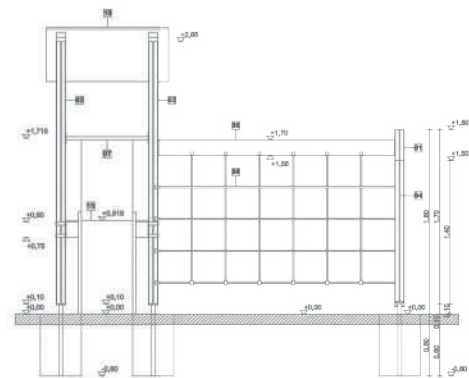
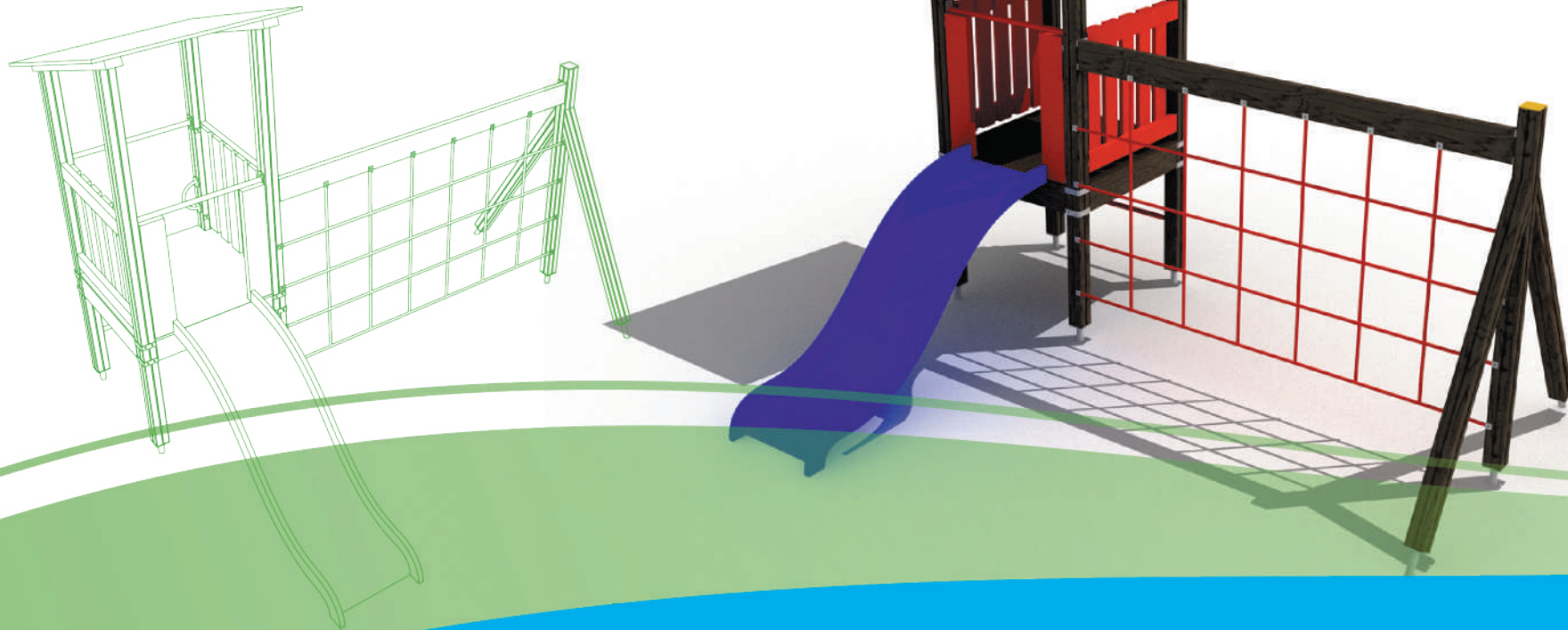


metszet
m1:25

BÉBICSÚSZDA

BCSH-01

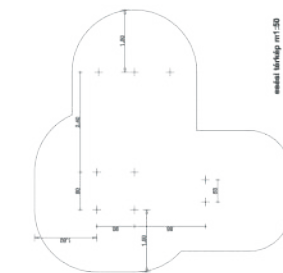
BÉBICSÚSZDA MÁSZÓHÁLÓVAL



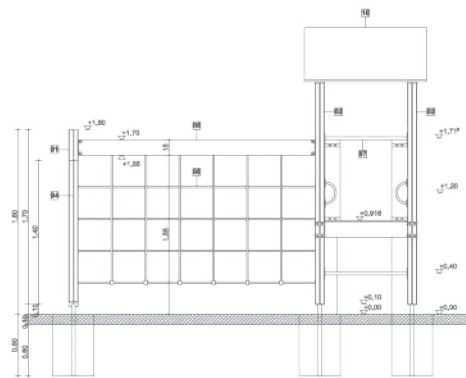
előnézet
m1:25



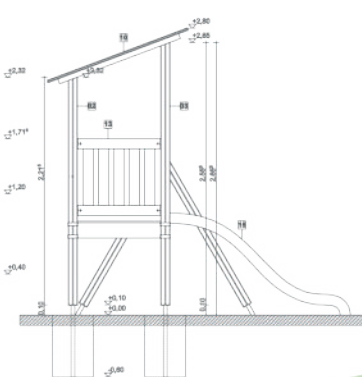
alapszintű terv
m1:25



oldalsó nézet
m1:25



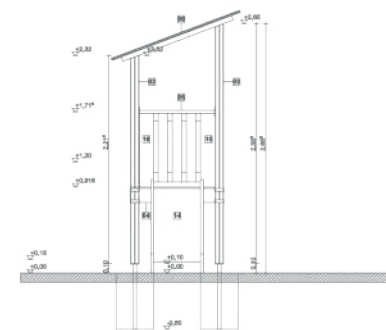
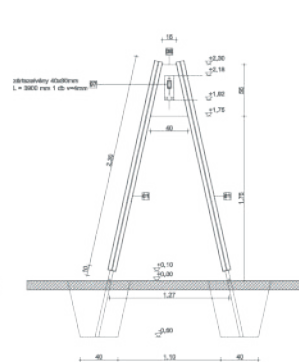
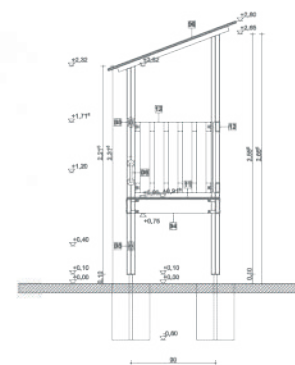
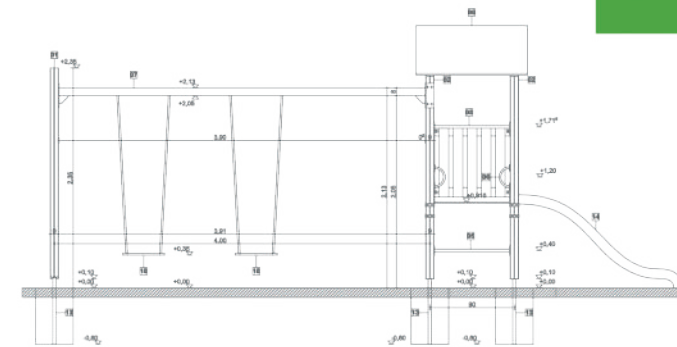
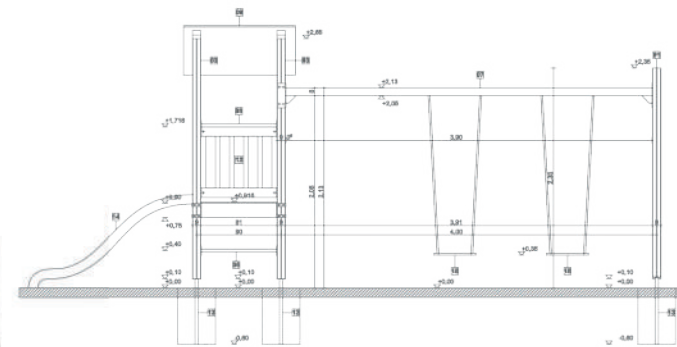
hátnézet
m1:25



oldalsó nézet
m1:25

BÉBICSÚSZDA HINTÁVAL

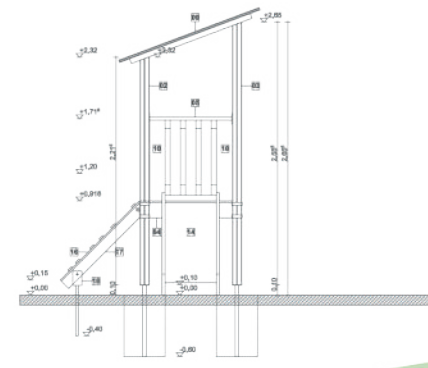
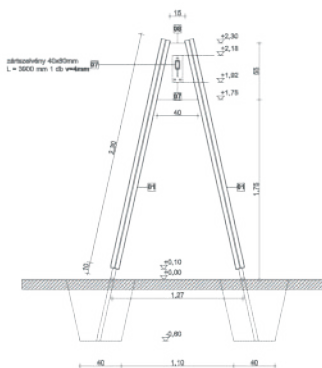
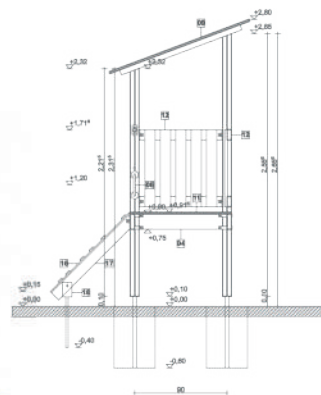
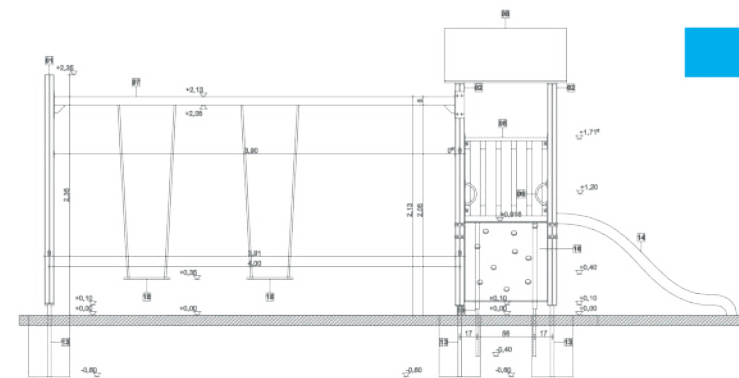
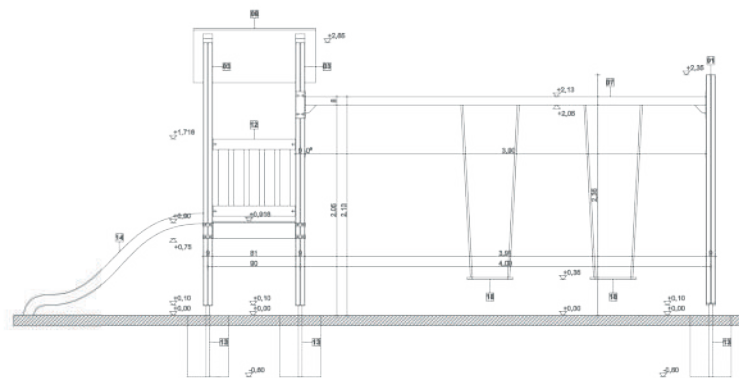
BCSHI-01
BÉBICSÚSZDA HINTÁVAL



BÉBICSÚSZDA HINTÁVAL

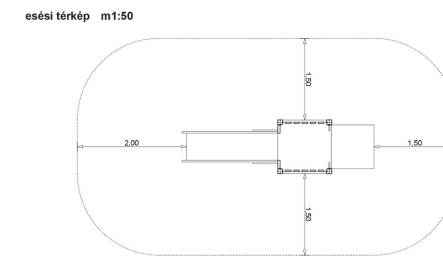
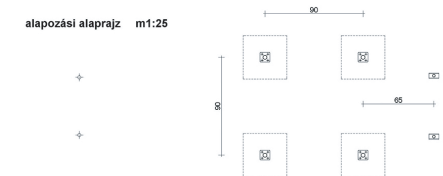
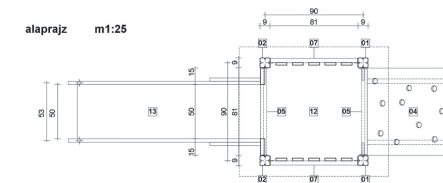
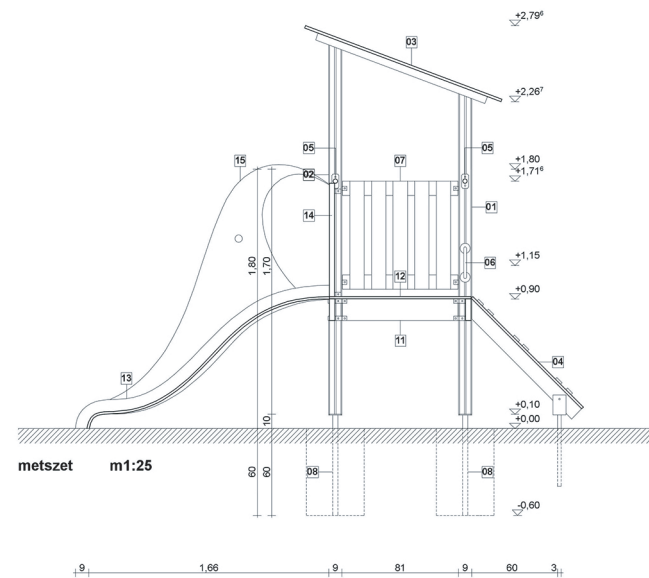
BCSHI-02

BÉBICSÚSZDA HINTÁVAL,
RÁMPÁVAL



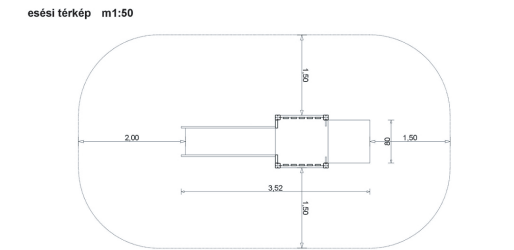
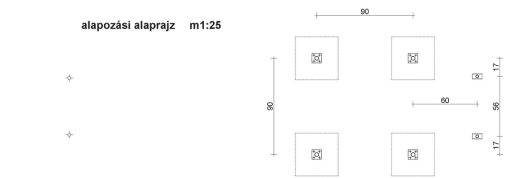
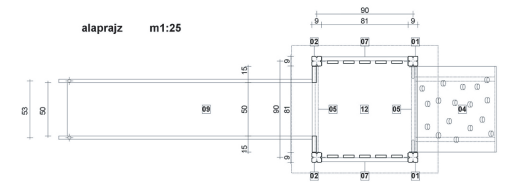
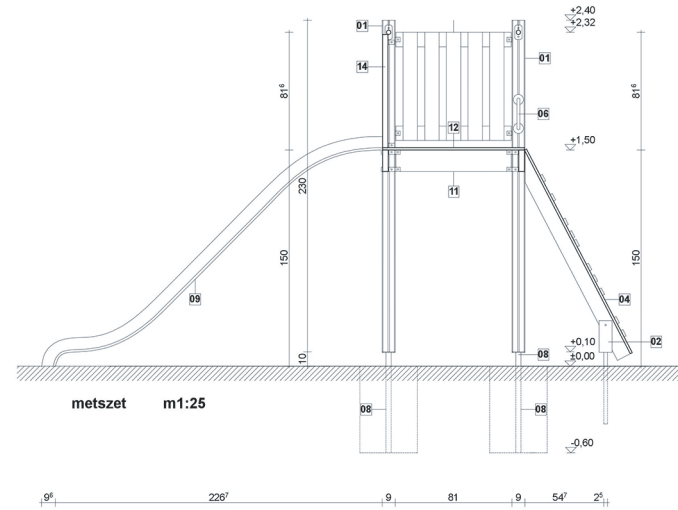
BÉBICSÚSZDA

BCS-04



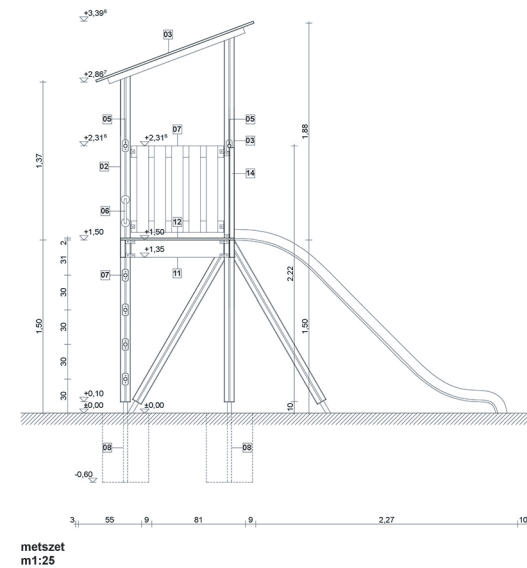
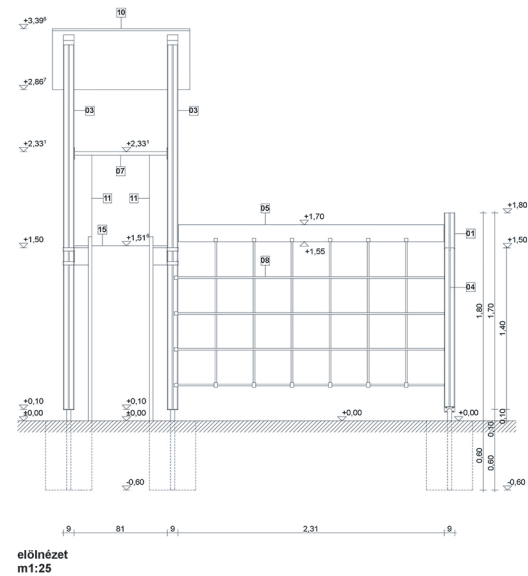
CSÚSZDA

CS-02



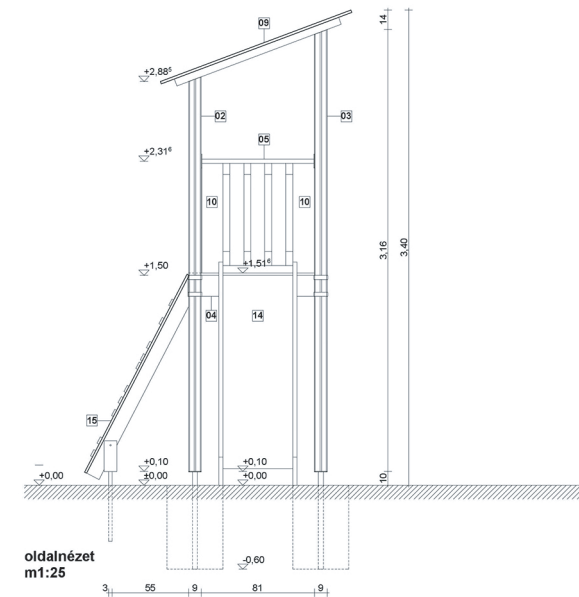
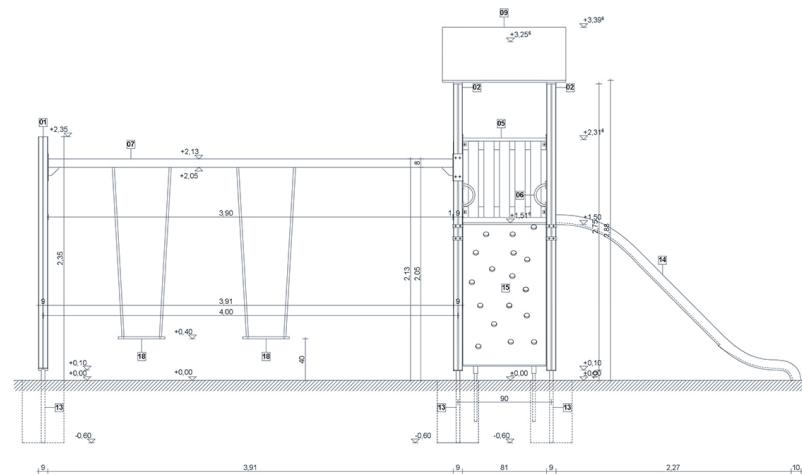
CSÚSZDA VÁR HÁLÓVAL

CSVH-02



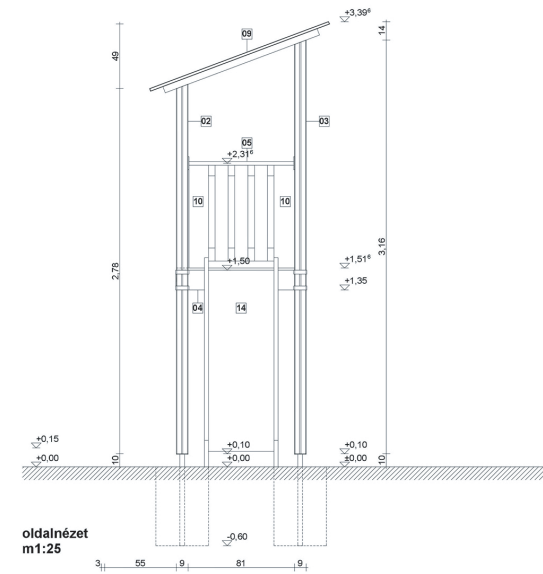
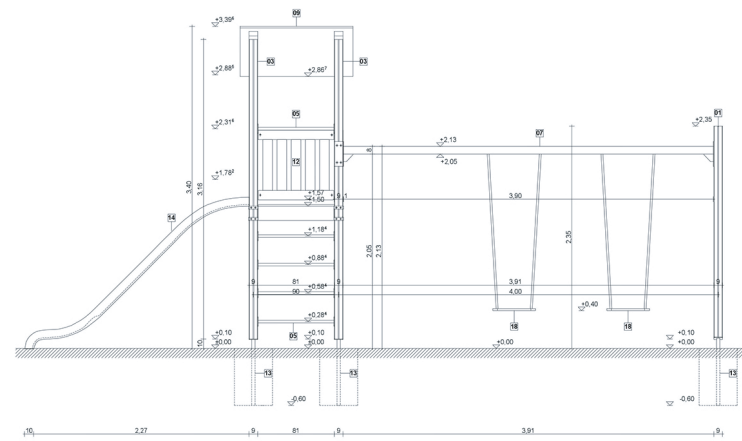
CSÚSZDA VÁR HINTÁVAL, RÁMPÁVAL

CSVHI-01



CSÚSZDA VÁR HINTÁVAL

CSVHI-02

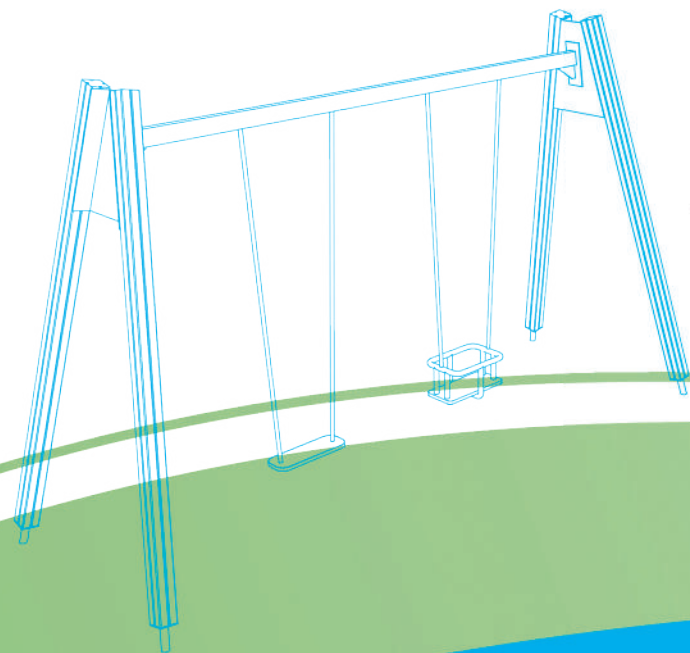


oldalnézet
m1:25

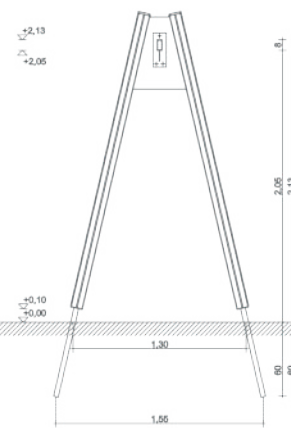
LÁNCOS LENGŐHINTA

LLH-01

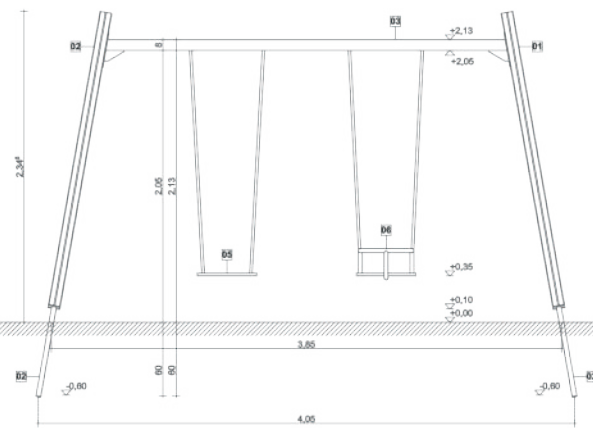
LÁNCOS LENGŐHINTA LAP ILLETVE
BÖLCSŐ ÜLŐKÉVEL



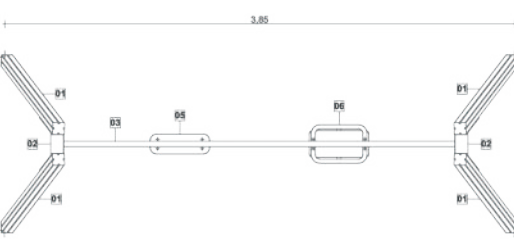
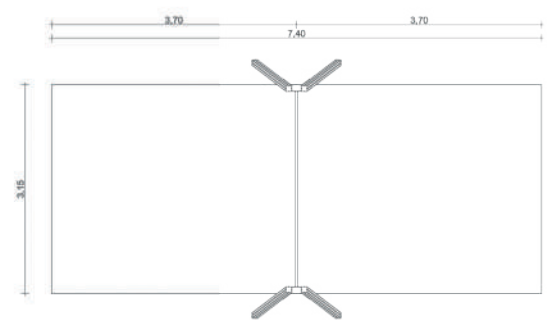
metszet m1:25



előlnézet m1:25



esési térkép m1:50

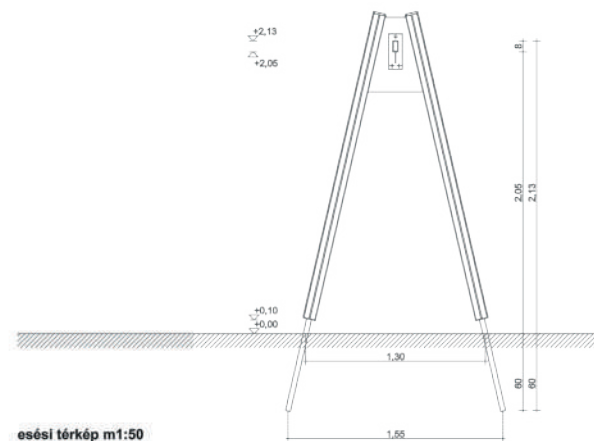
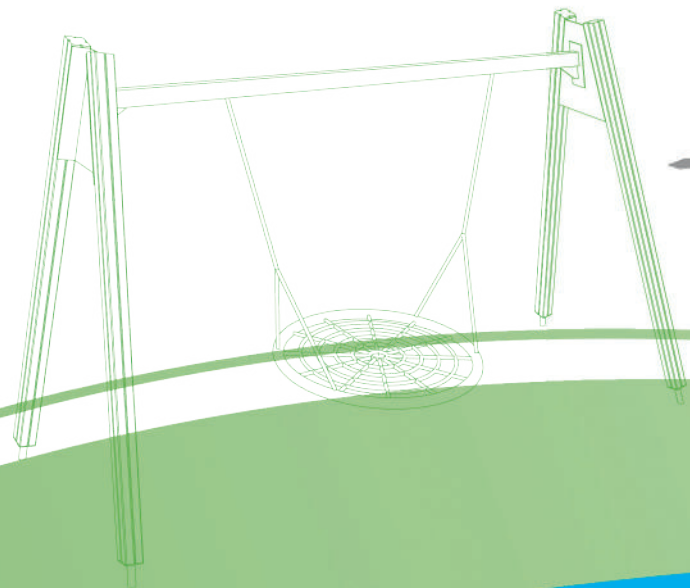


alaprajz m1:25

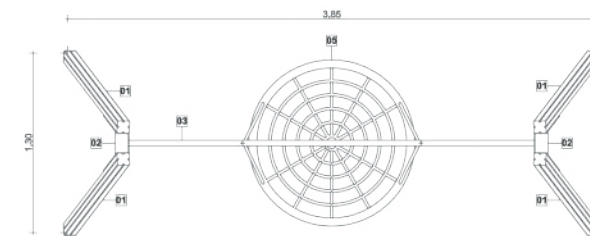
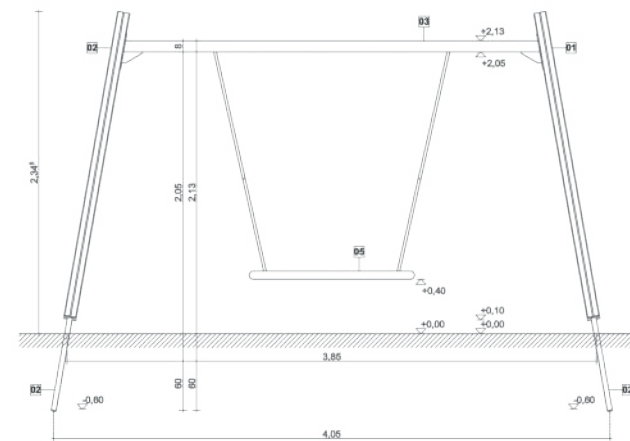
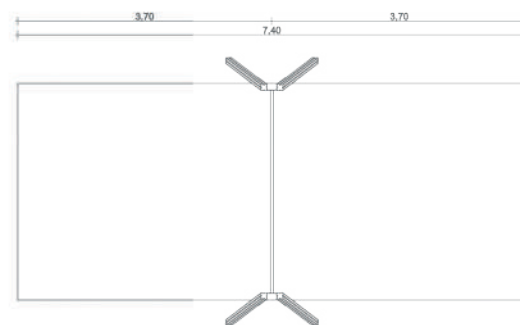
LÁNCOS LENGŐHINTA

LLH-02

LÁNCOS LENGŐHINTA KOSÁRÜLŐKÉVEL



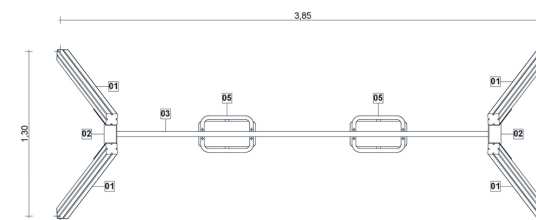
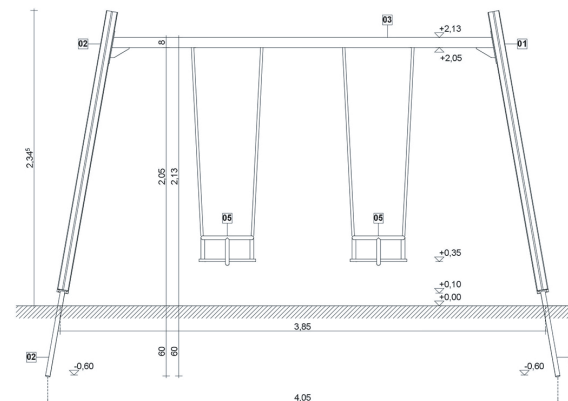
esési térkép m1:50



LÁNCOS LENGŐHINTA BÖLCSŐ ÜLŐKÉVEL LLH-03



előnézet m1:25



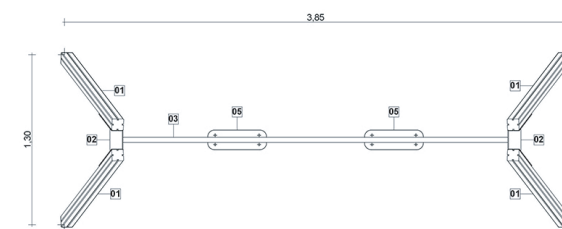
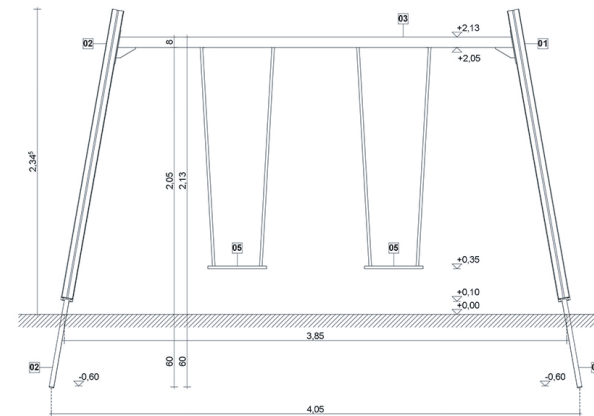
alaprész m1:25

LÁNCOS LENGŐHINTA LÁNCOS ÜLŐKÉVEL

LLH-04



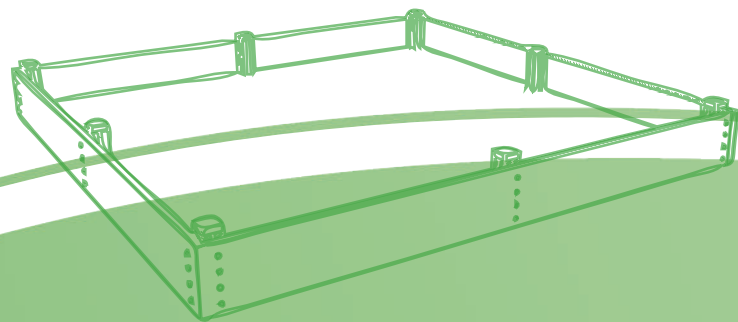
előnézet m1:25



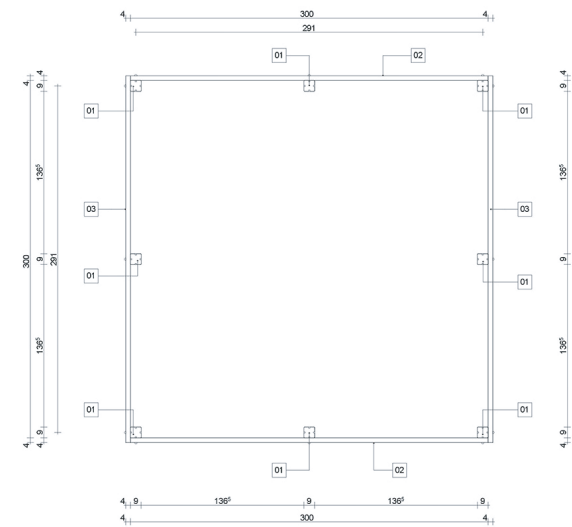
alaprész m1:25

HOMOKOZÓ

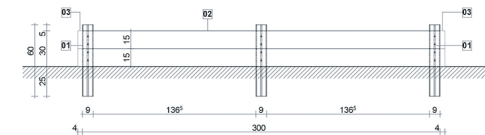
H-02



felülnézet m1:25

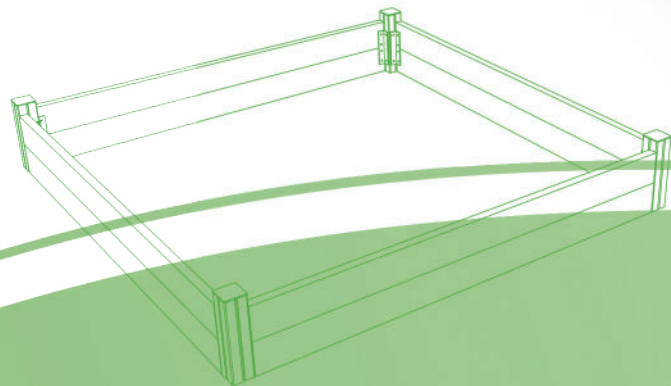


előlnézet m1:25

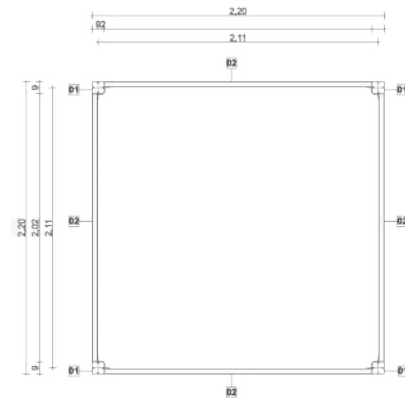


HOMOKOZÓ

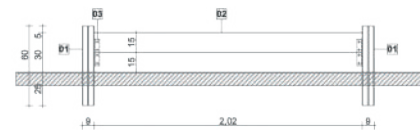
H-01



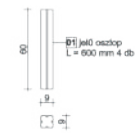
felülnézet m1:25



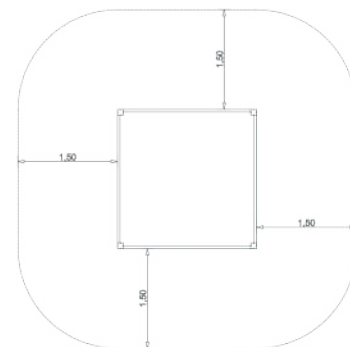
előlnézet m1:25



konszignáció m1:25

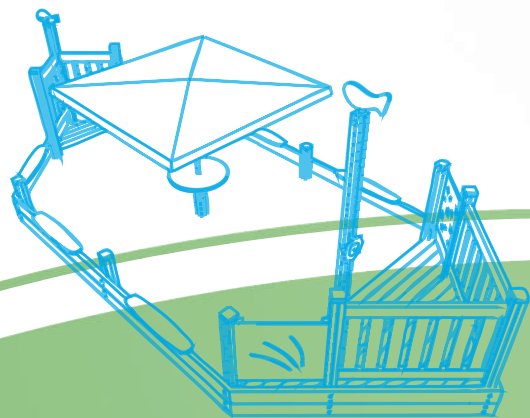


esési térkép m1:50

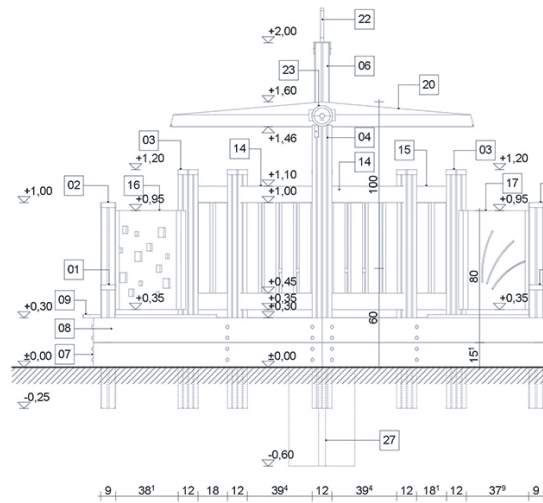


HOMOKOZÓ

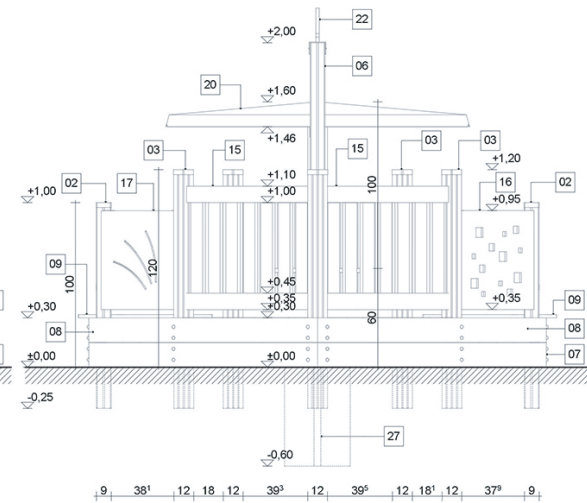
H-03



előlnézet m1:25



hátnézet m1:25

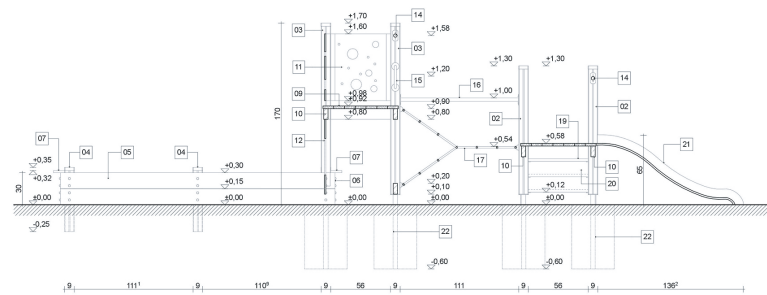


CSÚSZDA HOMOKOZÓVAL

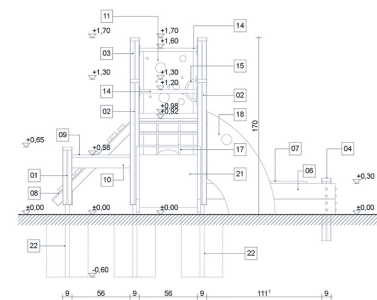
CSH-01



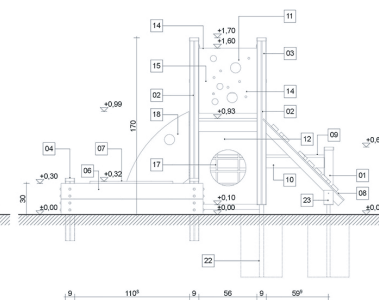
hosszmetszet m1:25



előlnézet m1:25



hátnézet m1:25

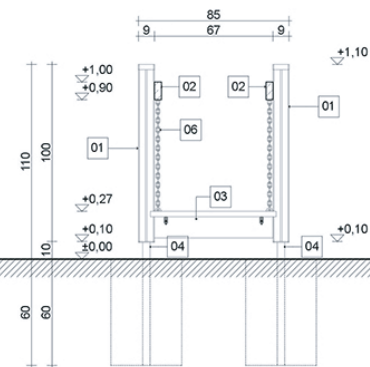


LÁNCOS LÉPEGETŐ

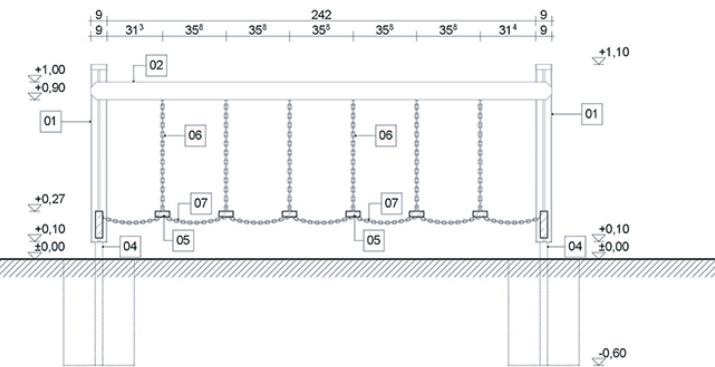
LL-01



keresztmetszet m1:25

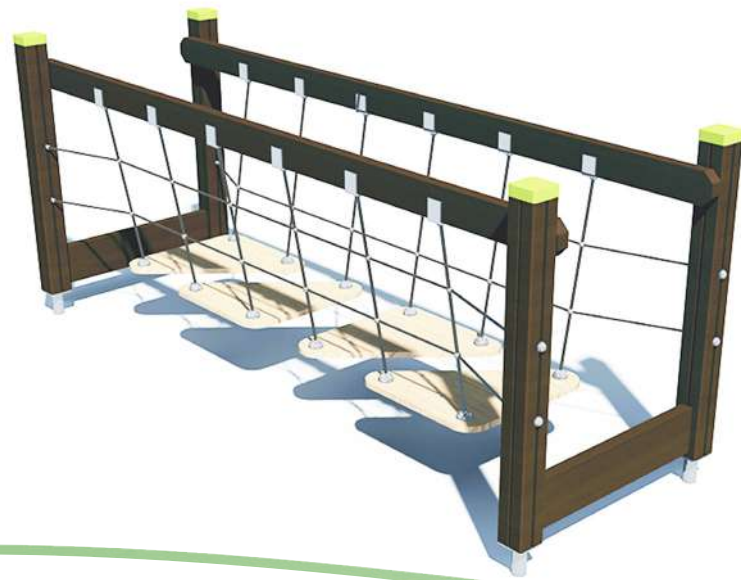
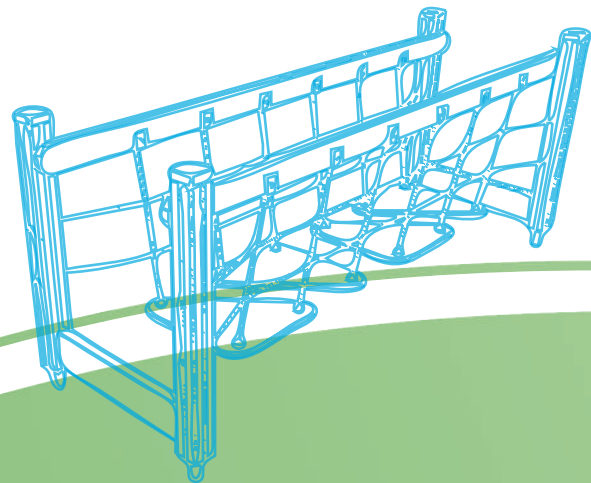


hosszmetszet m1:25

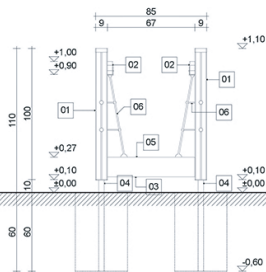


HÁLÓS LÉPEGETŐ

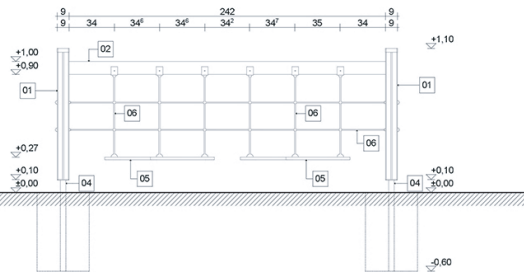
HL-01



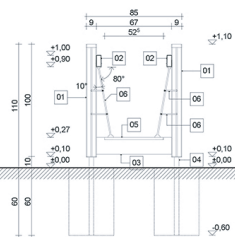
előlnézet m1:25



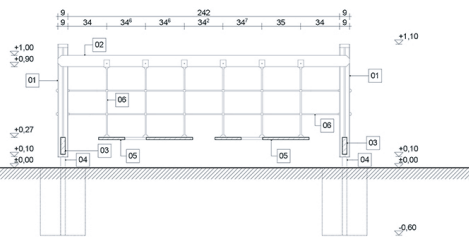
oldalnézet m1:25



keresztmetszet m1:25

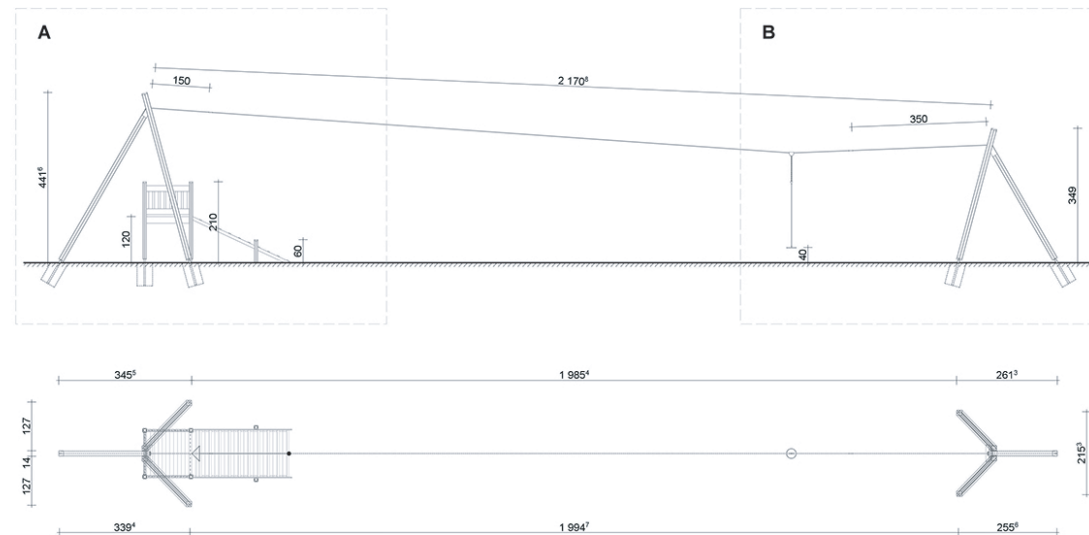
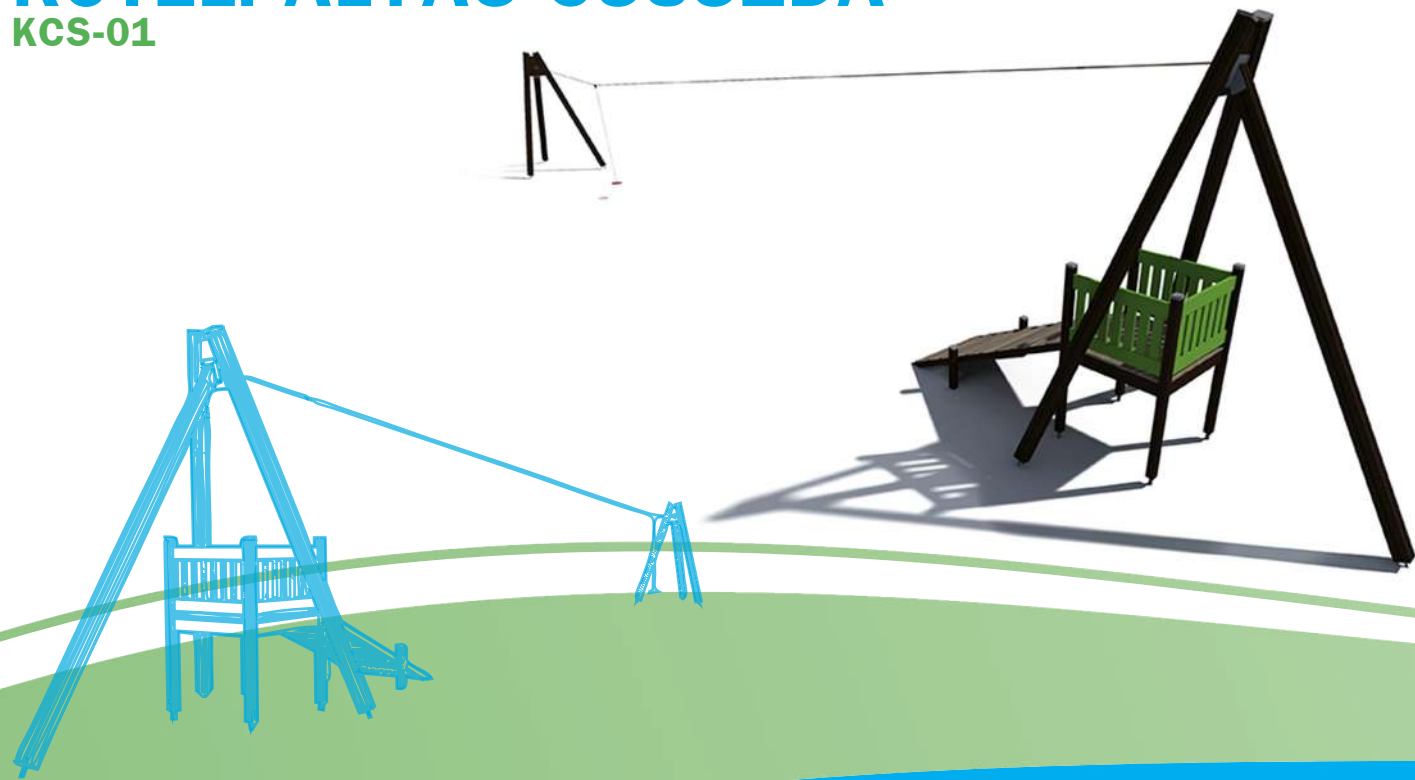


hosszmetszet m1:25



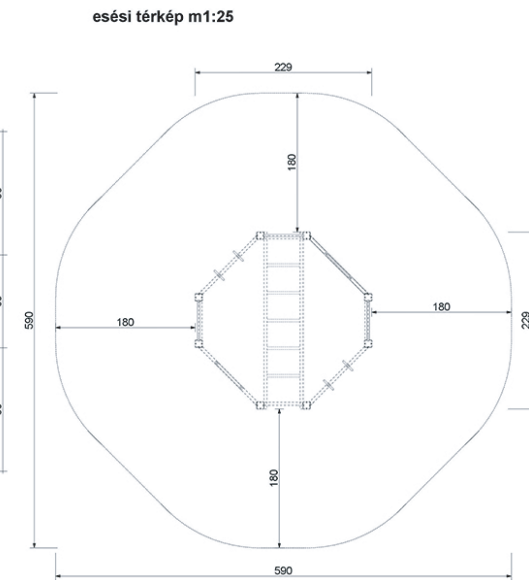
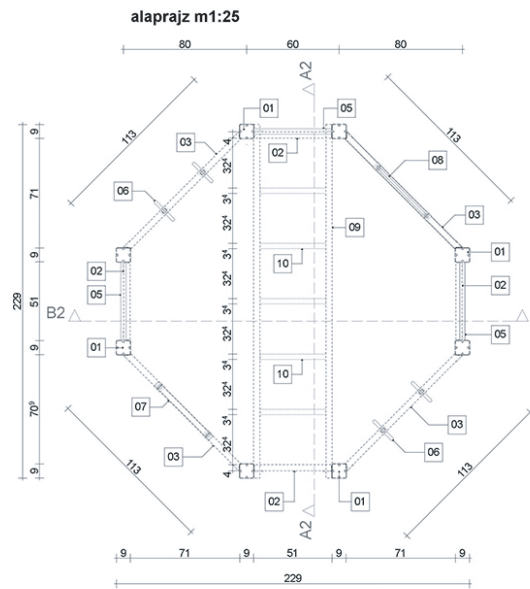
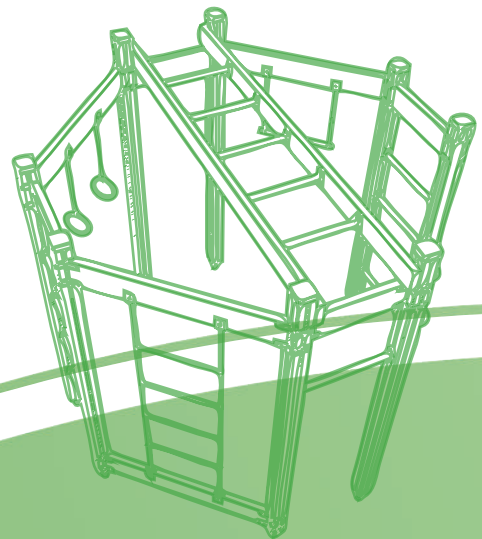
KÖTÉLPÁLYÁS CSÚSZDA

KCS-01



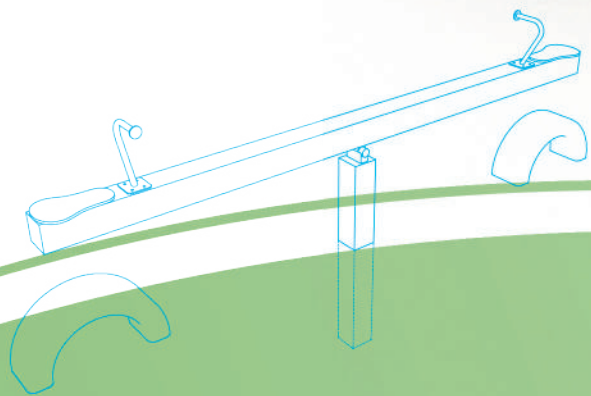
NYOLCSZÖGLETŰ MÁSZÓKA

NYM-02

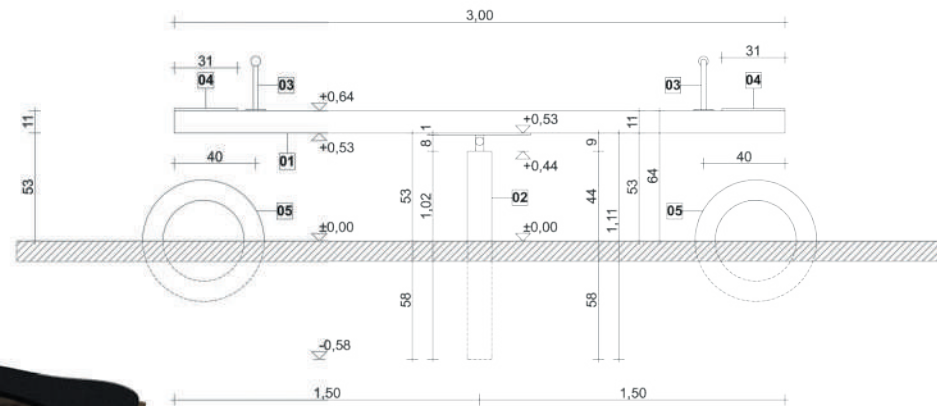


MÉRLEGHINTA

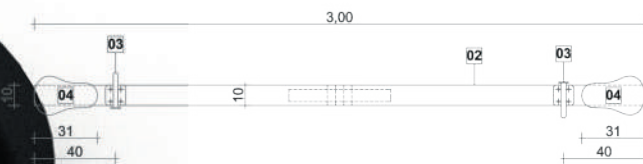
MH-01



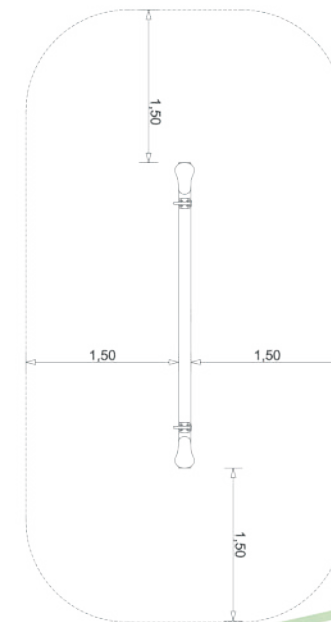
előlnézet m1:25



felülnézet m1:25



esési térkép m1:50

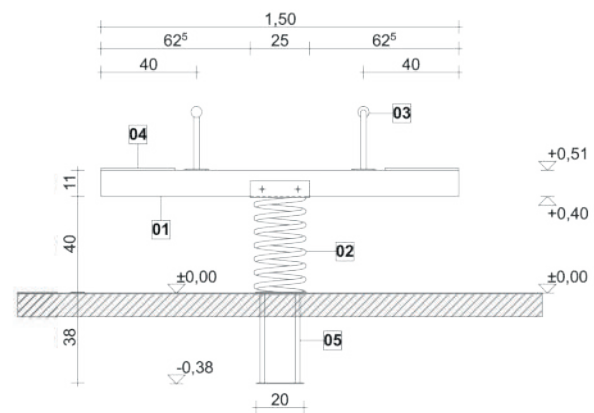


RUGÓS MÉRLEGHINTA

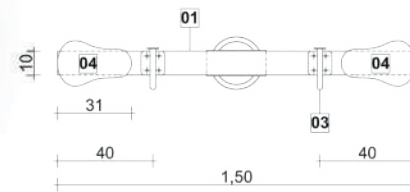
RMH-01
RUGÓS MÉRLEGHINTA



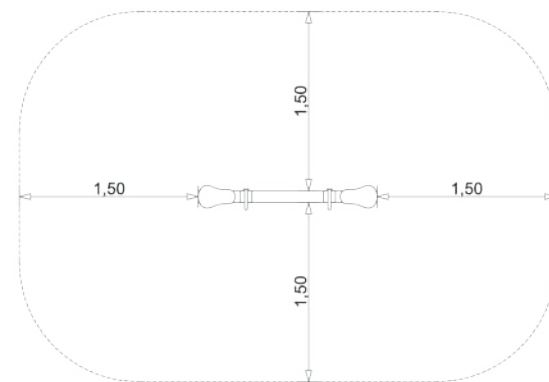
előlnézet m1:25



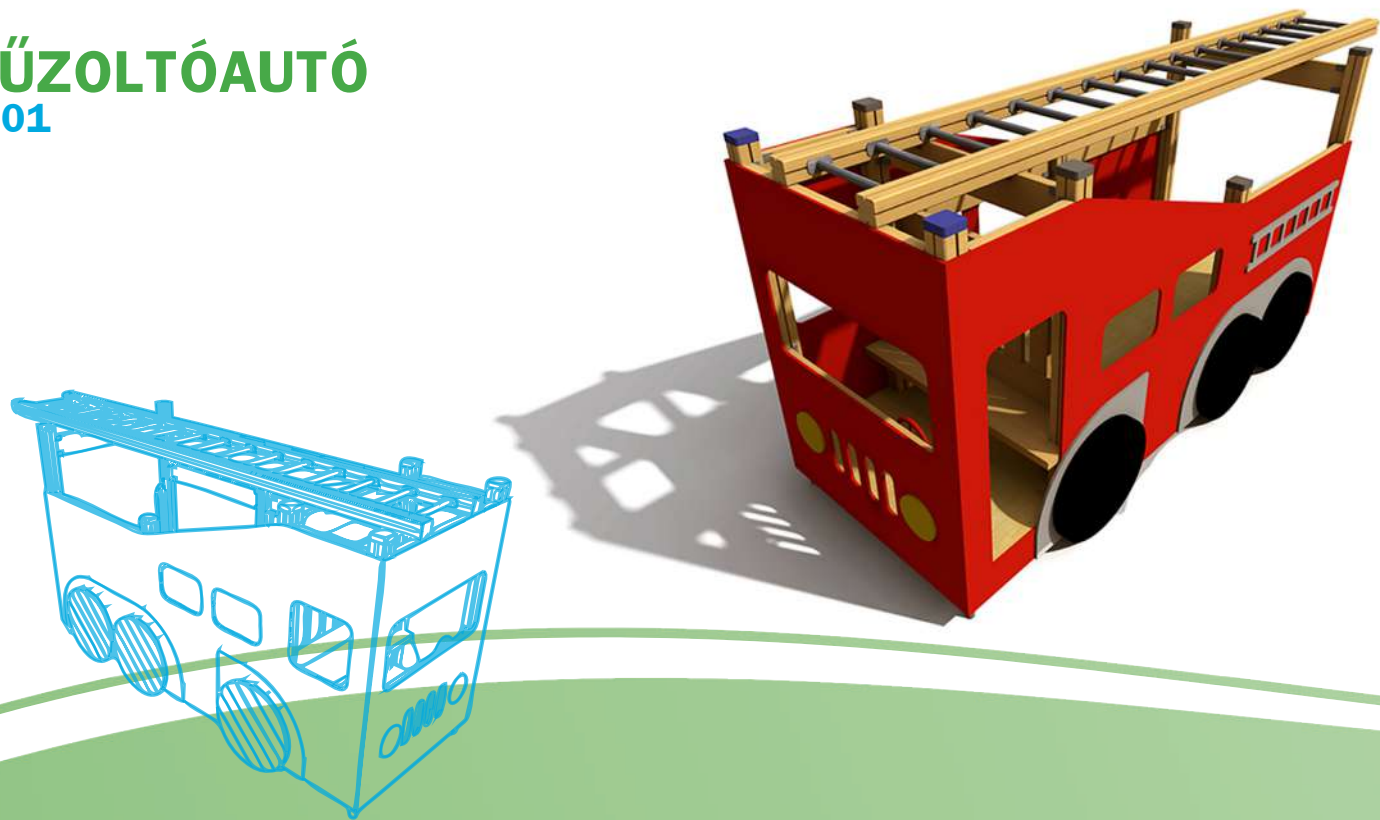
felülnézet m1:25



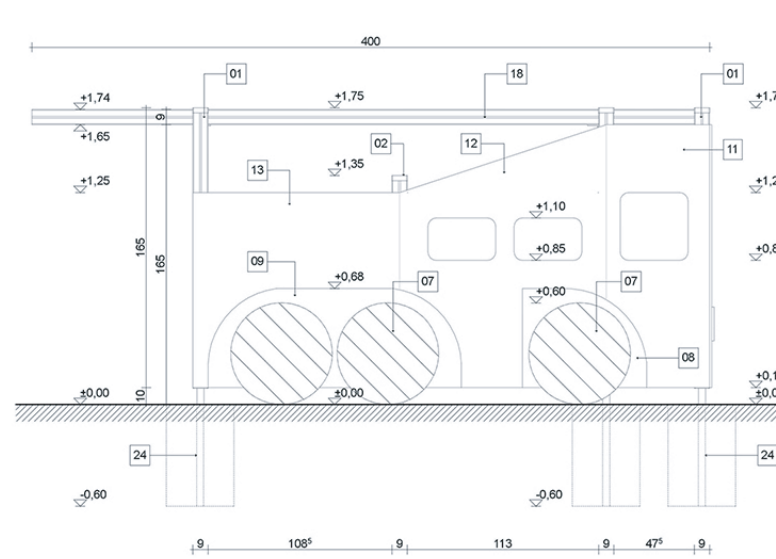
esési térkép m1:50



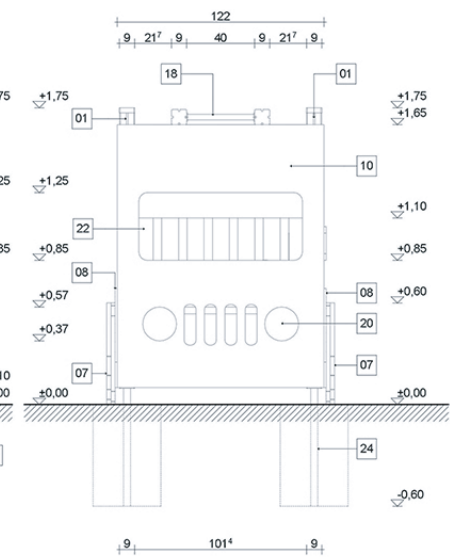
TŰZOLTÓAUTÓ T-01



oldalnézet m1:25

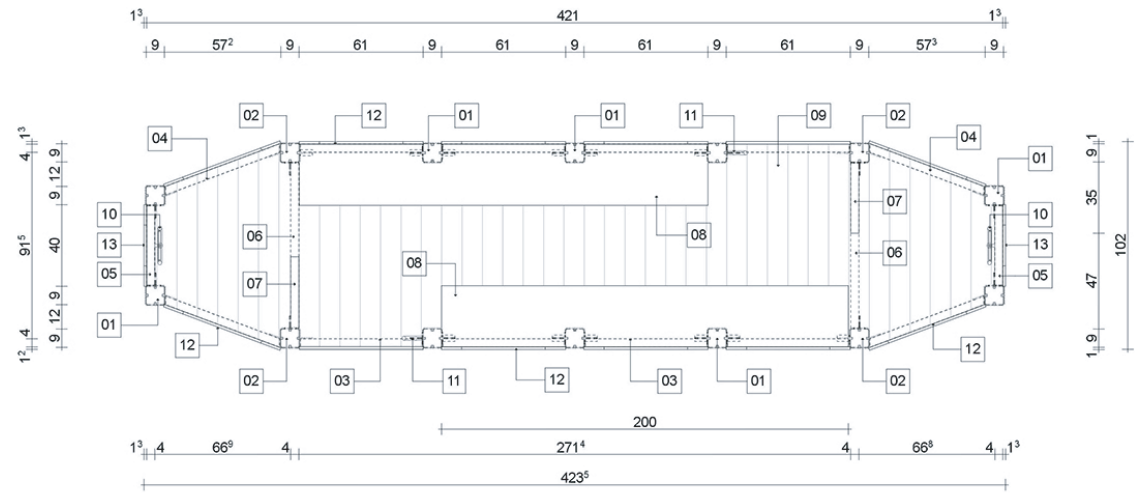
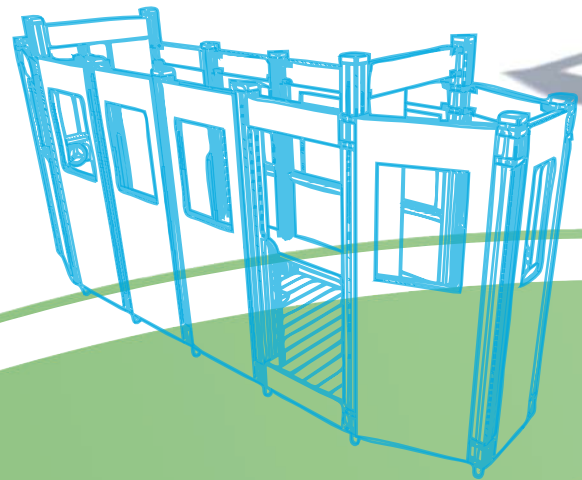


előlnézet m1:25



VILLAMOS

V-01













Evin Tech Kft.
9026 Győr, Báthory u.7/A
E.mail: info@evintech.hu
Tel.: 06 (20) 922 5699